

Перв. примен.  
Справ. №

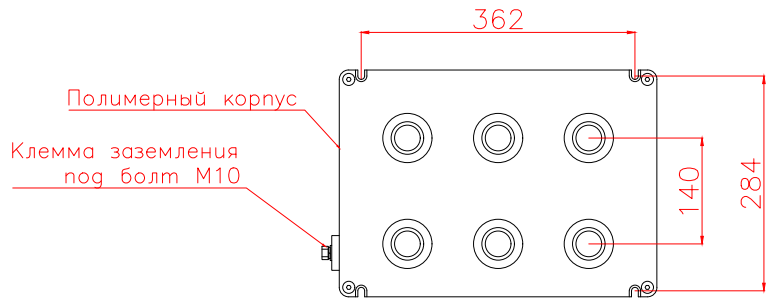


Схема соединения

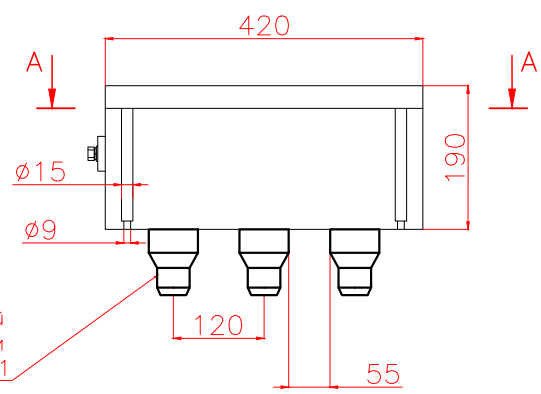
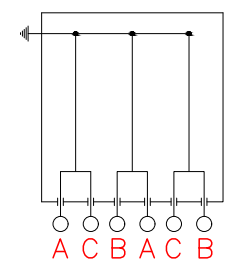
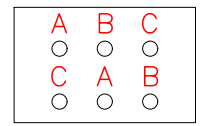
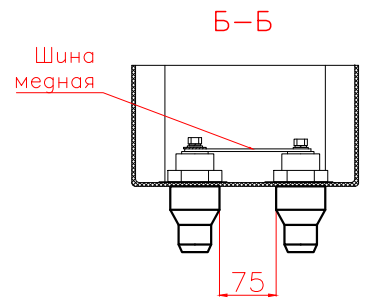
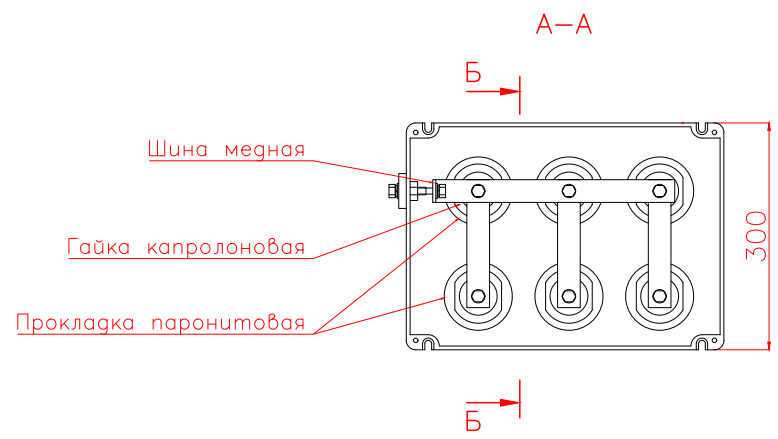


Схема подключения кабелей



Подр. и дата  
Инв. № дубл.  
Взам. инв. №



- Характеристики коробки:
1. степень защиты от пыли и влаги – IP68 по ГОСТ 14254–2015
  2. климатическое исполнение: УХЛ1
  3. диапазон сечений жил проводов транспозиции: 70 – 400 мм<sup>2</sup>
  4. масса – 14 кг

Подр. и дата  
Инв. № подл.

2				08.22	
Изм	Лист	№ докум.	Подп.	Дата	
Разраб.					
Пров.					
Т.контр.					
Н.контр.					
Утв.					

### Коробка заземления Энерготэк КТП–Т/ЗМЛ

Для глухого заземления экранов кабелей классов напряжения от 6 до 500 кВ между циклами транспозиции

Лит.	Масса	Масштаб
		1:10
Лист	Листов	

